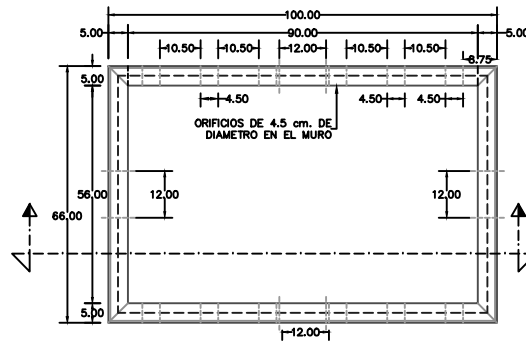
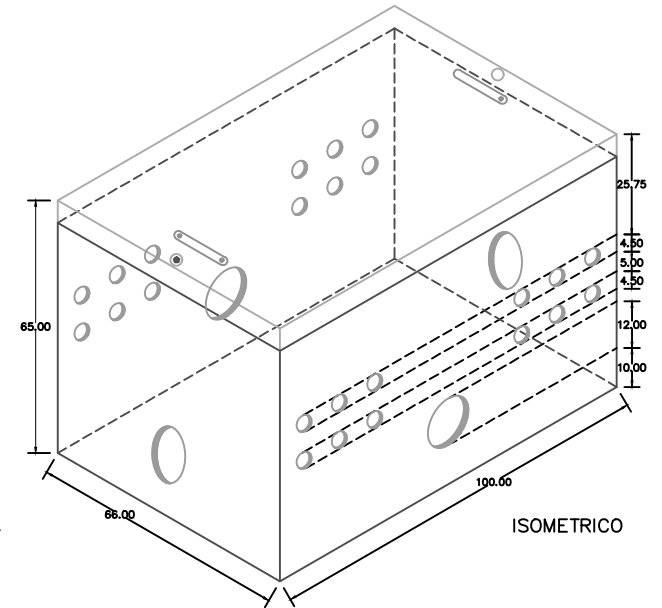


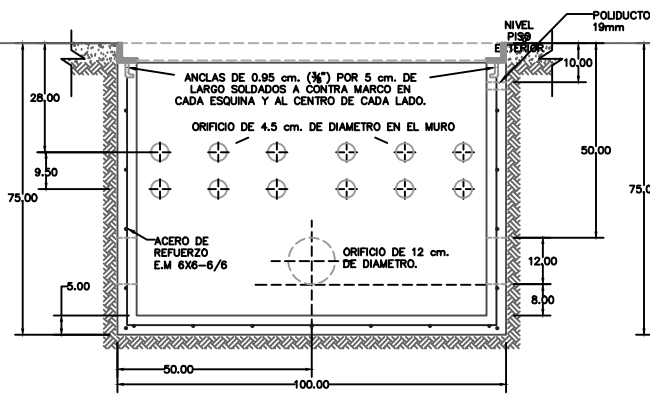
PLANTA REGISTRO CON FONDO



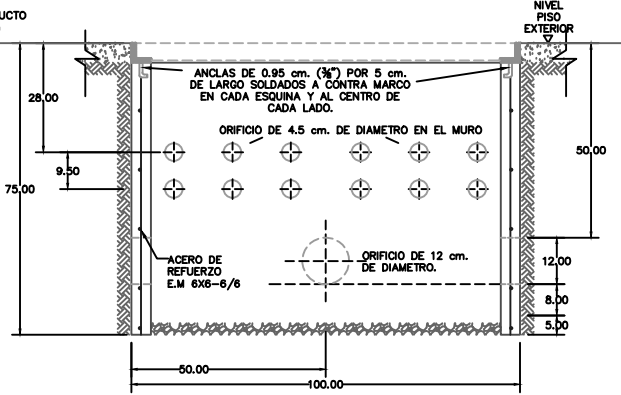
PLANTA REGISTRO SIN FONDO



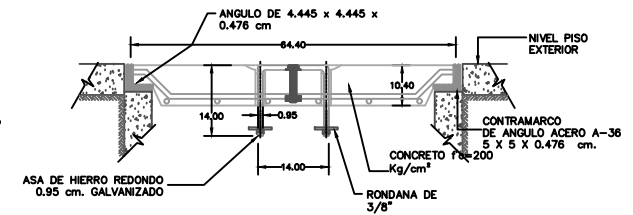
ISOMETRICO



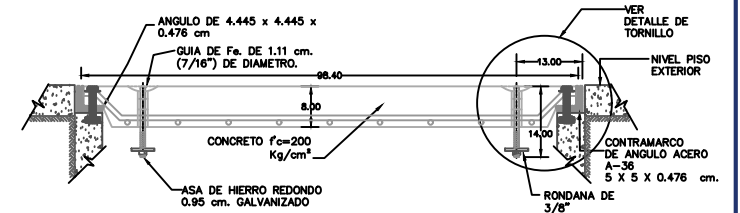
REGISTRO CON FONDO PARA NIVEL FREATICO ALTO



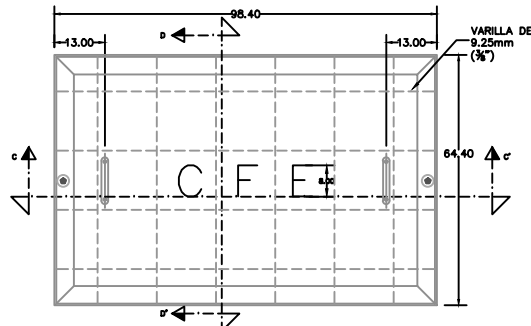
REGISTRO SIN FONDO PARA NIVEL FREATICO BAJO



DETALLE TAPA: CORTE D-D'



DETALLE TAPA: CORTE C-C'



PLANTA TAPA

NORMA CFE-RBTA2

REGISTRO DE BAJA TENSION EN ARROYO TIPO 2

